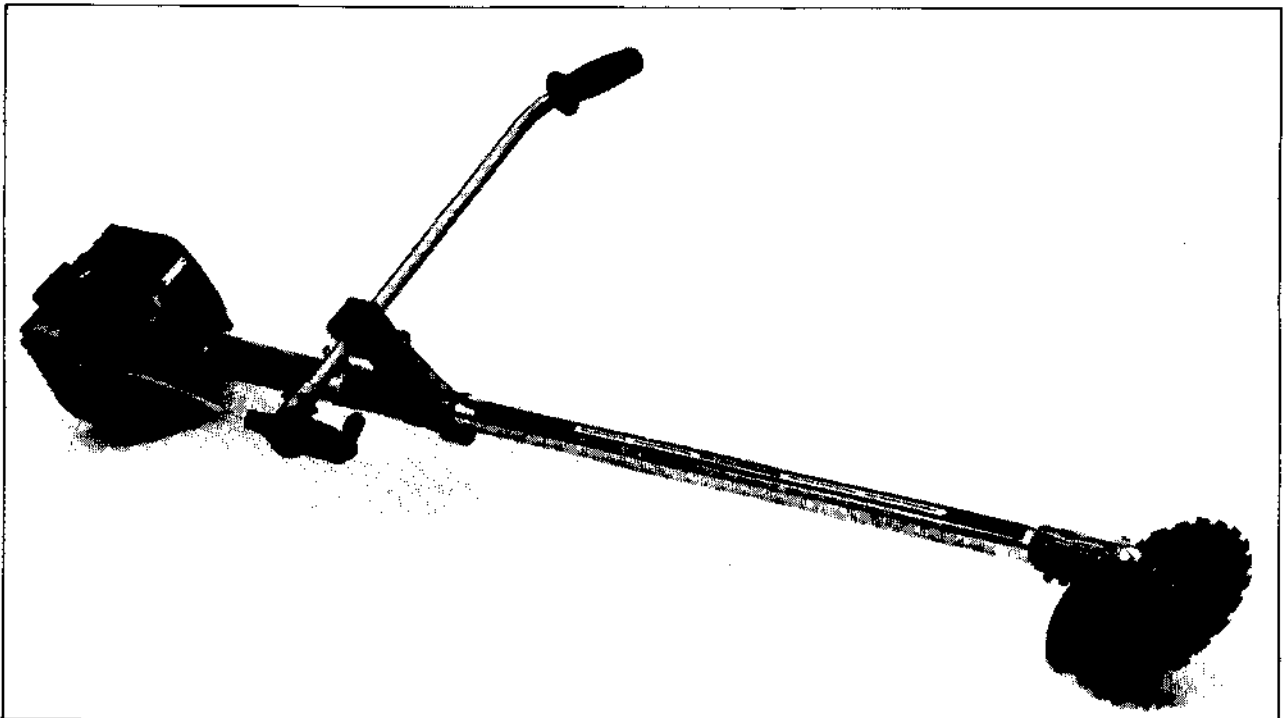


JAN 9 1986

165R



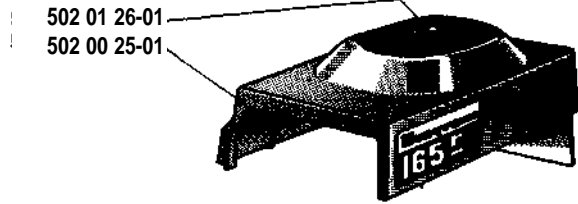
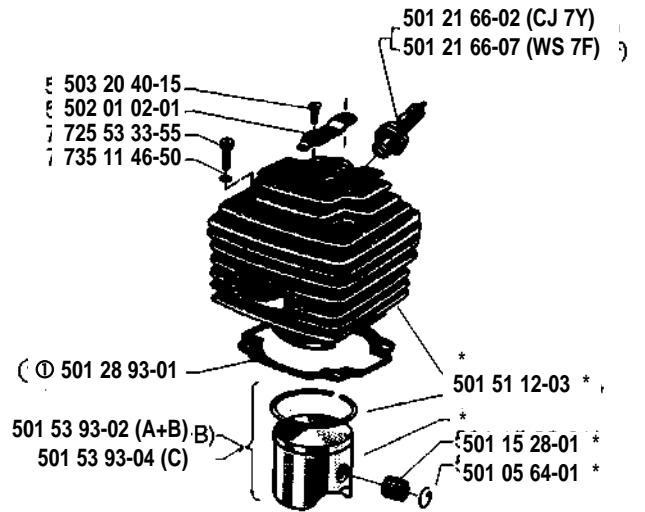
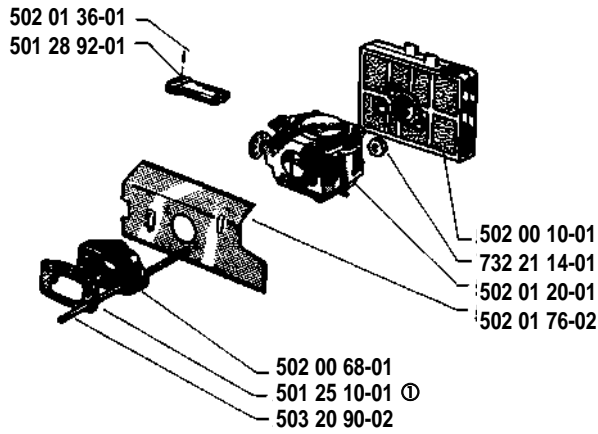
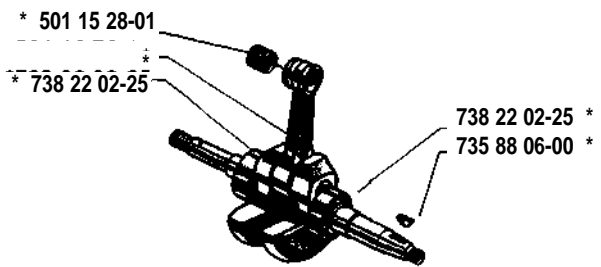
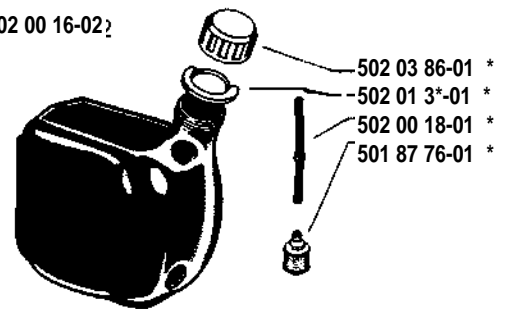
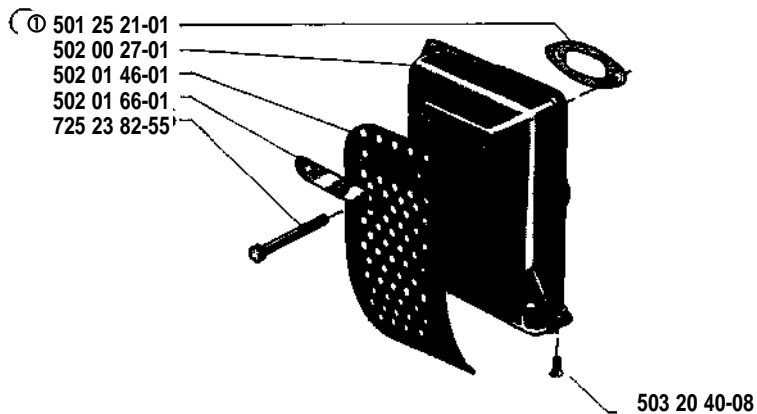
1. 1985

Reservdelar

Spare parts

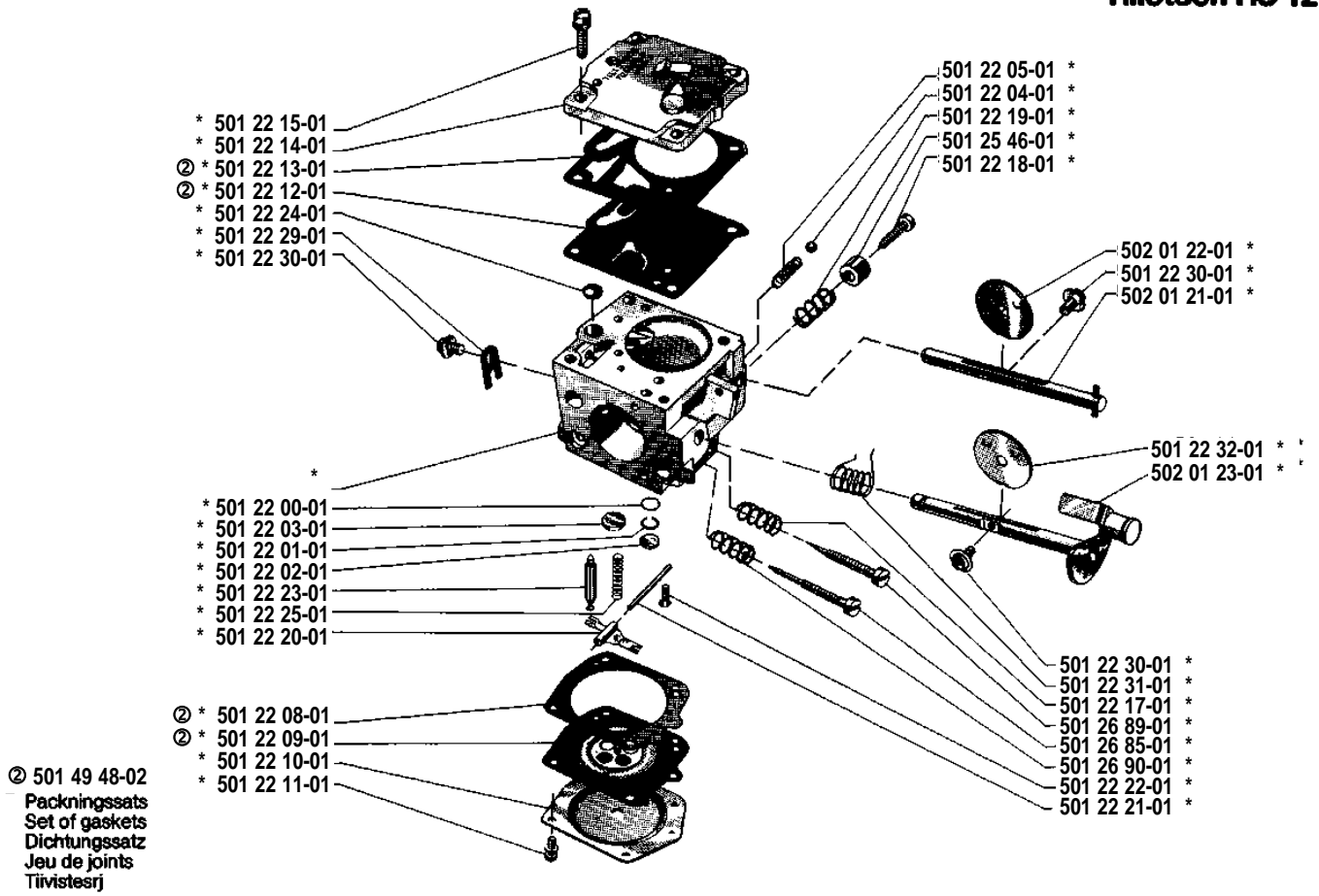
Ersatzteile

Pièces de rechange

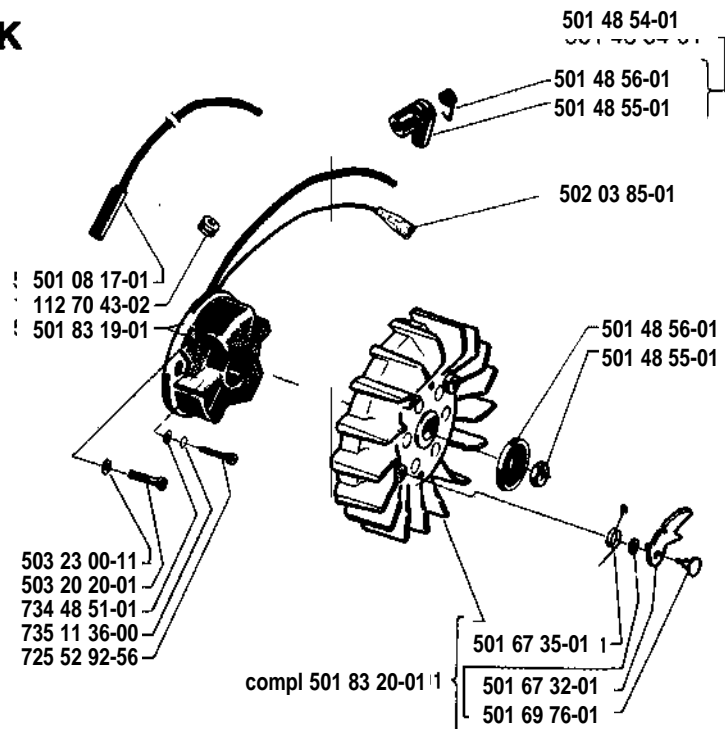
A**B** * compl 501 41 78-01**C****F** * compl 501 55 61-02**G** * compl 502 00 16-02**E**

D * compl 502 01 20-01

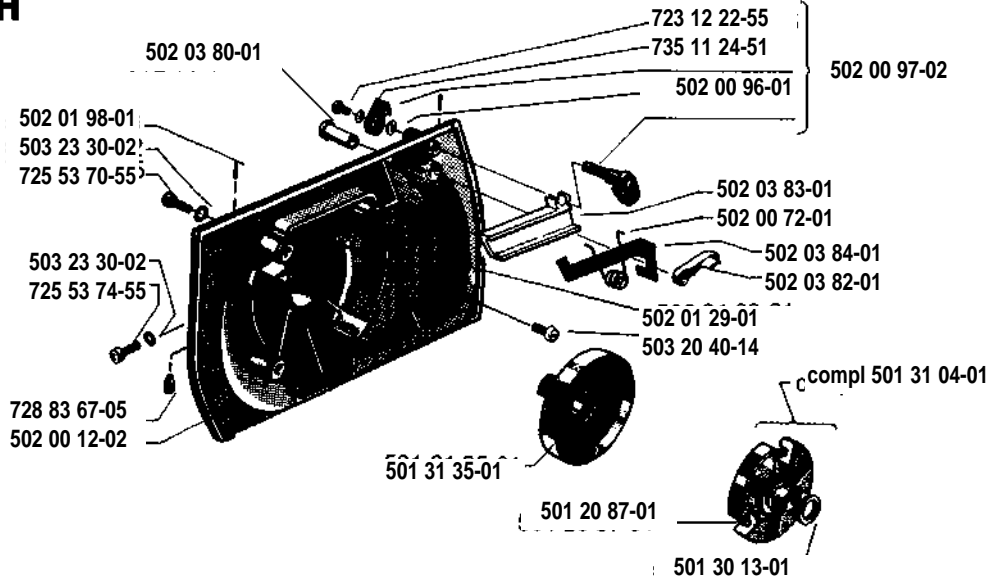
Tillotson HS 121 A



K

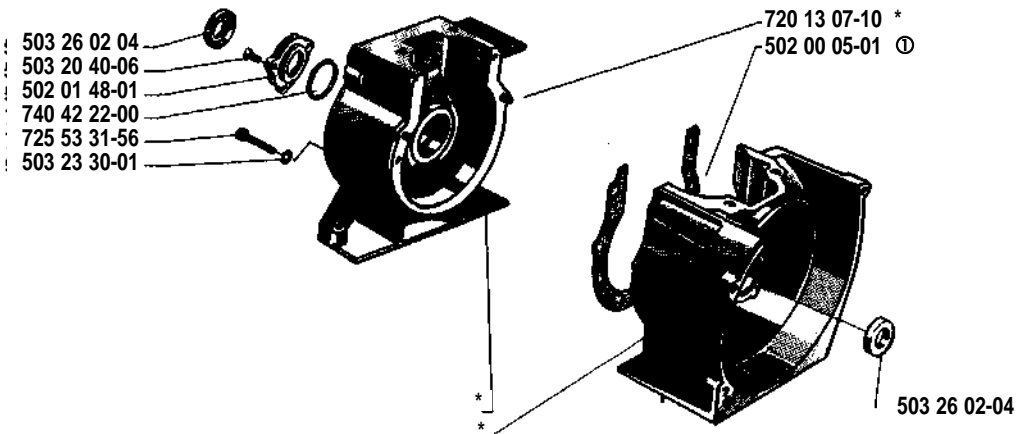


H



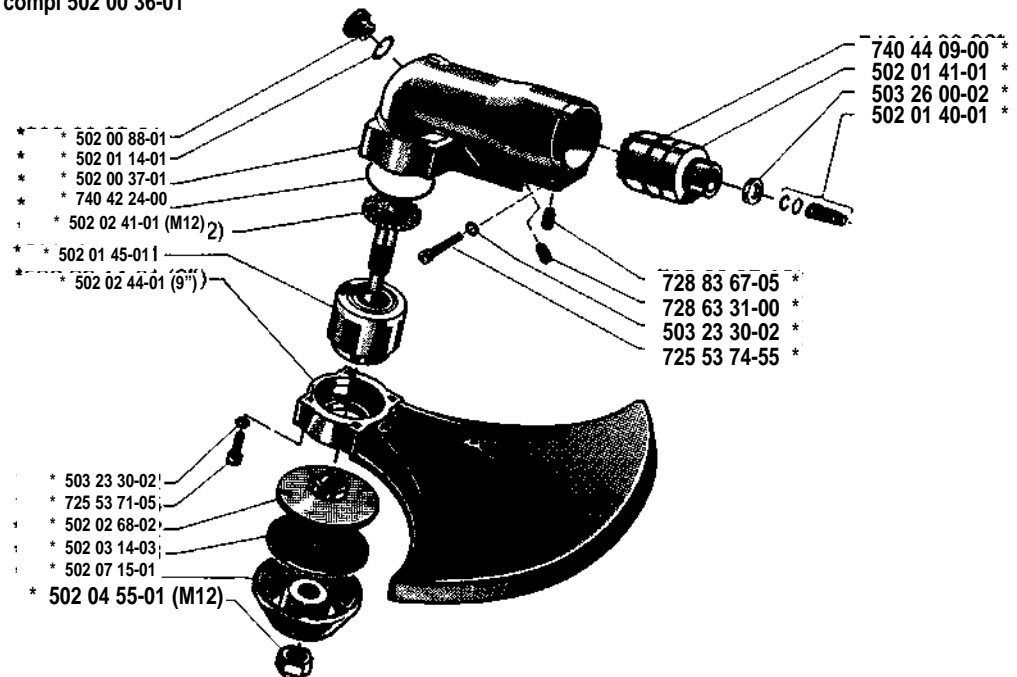
J

* compl 502 00 20-01

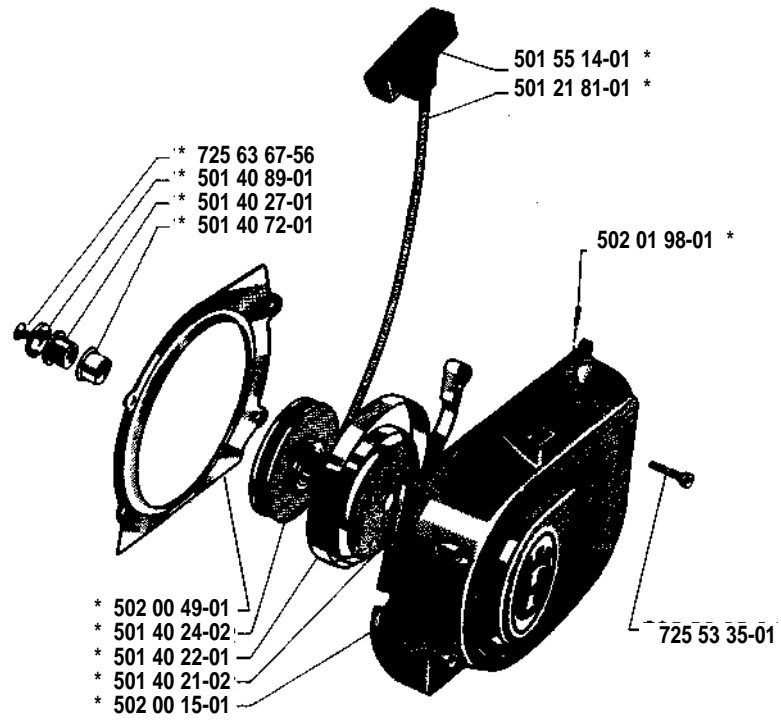


M

* compl 502 00 36-01

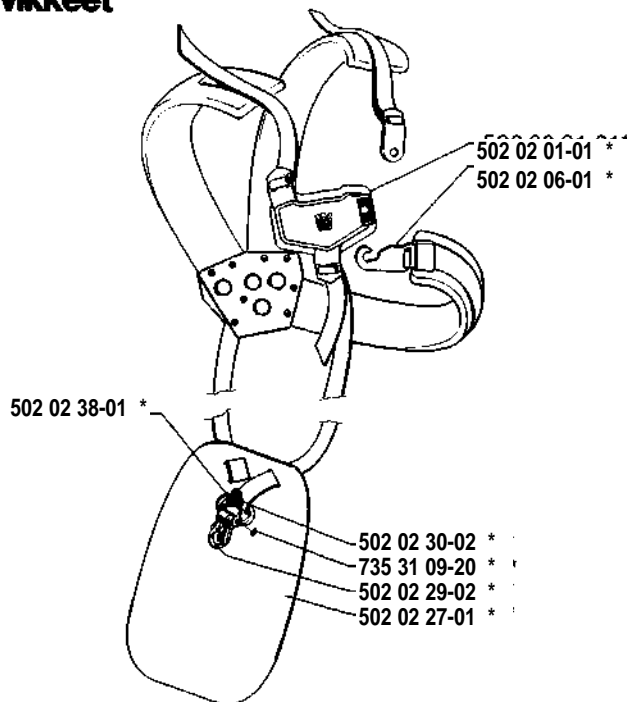


L * compl 502 00 14-01

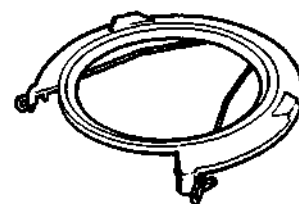
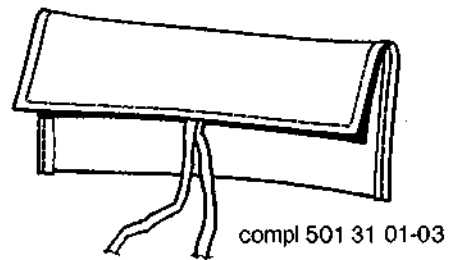


P

**Tillbehör
Accessories
Zubehöre
Accessoires
Tarvikkeet**



* compl 502 02 00-01



502 03 55-01 8"-10"
502 03 64-01 12"

N

* compl 502 07 14-01

